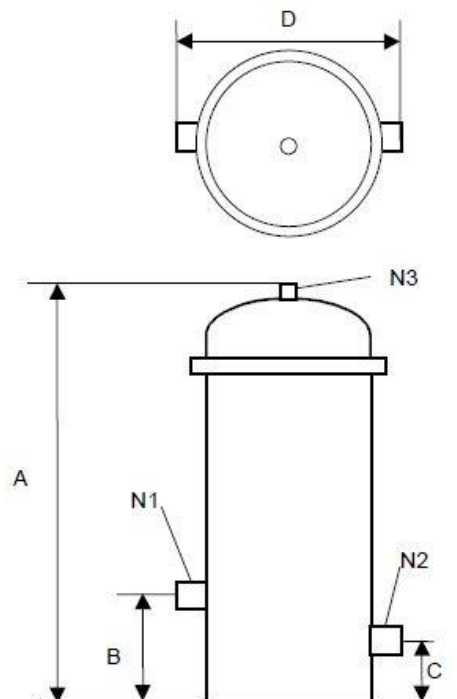


Kerzenfiltergehäuse VE - Reihe

Die Filtergehäuse dieser Baureihe sind komplett aus Edelstahl gefertigt. Sie bestehen aus dem Gehäuseunterteil mit Aufnahmen für die Filterelemente, dem Behälterdeckel, einer Deckeldichtung, der Spannklammer und den Elementbefestigungsteilen (Zentrierstangen, Abdichtkappen mit Feder, Niederhalteplatte). Der Produkteintritt erfolgt seitlich, der Produktaustritt ist gegenüberliegend nach unten versetzt.



Anschlüsse

Ein- / Ausgang bei Typ VE 5x...
2" Innengewinde

Ein- / Ausgang bei Typ VE 12x...
Flansch DN 80

2 Entleerungsmuffen im Behältermantel
1/2" Innengewinde

Entlüftungsmuffe im Behälterdeckel
1/4" Innengewinde

Typ	A	B	C	D	Gewicht (kg)	Inhalt (L)
VE 5x10"	502	175	76	267	13	14
VE 5x20"	755	175	76	267	16	23
VE 5x30"	1010	175	76	267	19	31
VE 5x40"	1264	175	76	267	22	38
VE 12x20"	1003	391	241	413	41	51
VE 12x30"	1257	391	241	413	50	69
VE 12x40"	1511	391	241	413	62	87

Alle Typen sind gefertigt nach Druckgeräterichtlinie 2014/68/EU Artikel 4 Absatz 3 Gute Ingenieurspraxis. Die Kerzenfilter können mit allen Flüssigkeiten betrieben werden die zur Gruppe 2 (Artikel 4) gehören, wenn ein Dampfdruck von 0,5 bar nicht überschritten wird.



Voigt GmbH
Filz- und Filtertechnik
 Brühlstraße 6-8
 73249 WERNAU, GERMANY

Telefon +49 (0)7153 30506-0
Telefax +49 (0)7153 30506-30
E-Mail info@voigtfilter.de
Internet www.voigtfilter.de

Technische Änderungen vorbehalten
 (Stand: 05/2016)

2.259