

# Kerzenfiltergehäuse V 1x - Reihe

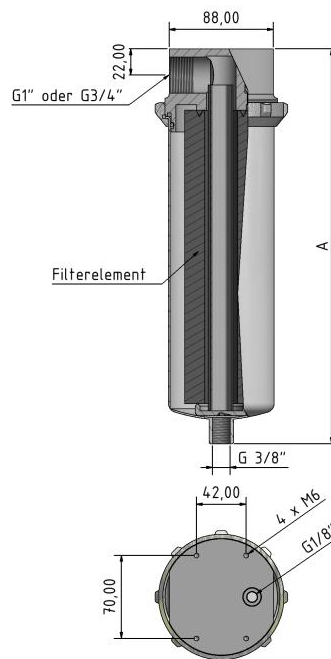
## Ausführung S/S und T/S

Die Filtergehäuse dieser Baureihe sind komplett aus Edelstahl gefertigt.

Ausführung S/S (V2A) = Kopf aus Edelstahl 1.4301 / Unterteil aus Edelstahl 1.4571  
 (Ausnahme: bei 9 3/4" und 10" Unterteil aus Edelstahl 1.4301)  
 Ausführung T/S (V4A) = Kopf aus Edelstahl 1.4404 / Unterteil aus Edelstahl 1.4571

Sie bestehen immer aus einem Gehäusekopf, einer Entlüftungsschraube im Gehäusekopf, einem Gehäuseunterteil, einer Überwurfmutter, einer Führungsstange mit Abdichtkappe und einem O-Ring. Je nach Ausführung ist noch eine Ablassschraube im Unterteil vorhanden.

Der Produkteintritt erfolgt seitlich im Gehäusekopf, der Produktaustritt ist gegenüberliegend im Gehäusekopf auf gleicher Höhe.



**Anschlüsse**

Ein- / Ausgang  
G 3/4" oder G 1" Innengewinde

Entlüftung  
G 1/8" Innengewinde

Ablass (optional)  
G 3/8" Innengewinde

Typ	Maß A ohne Ablass	Maß A mit Ablass
V 1x5"	193 mm	213 mm
V 1x9 3/4"	316 mm	330 mm
V 1x10"	316 mm	330 mm
V 1x19 1/2"	565 mm	585 mm
V 1x20"		595 mm

Alle Typen sind gefertigt nach Druckgeräterichtlinie 2014/68/EU Artikel 4 Absatz 3 Gute Ingenieurspraxis. Die Kerzenfilter können mit allen Flüssigkeiten betrieben werden die zur Gruppe 2 (Artikel 4) gehören, wenn ein Dampfdruck von 0,5 bar nicht überschritten wird.



**Voigt GmbH**  
**Filz- und Filtertechnik**  
 Brühlstraße 6-8  
 73249 WERNAU, GERMANY

**Telefon** +49 (0)7153 30506-0  
**Telefax** +49 (0)7153 30506-30  
**E-Mail** info@voigtfilter.de  
**Internet** www.voigtfilter.de

Technische Änderungen vorbehalten  
 (Stand: 07/2016)

**2.201**