

Kerzenfiltergehäuse VAM - Reihe

Die Filtergehäuse dieser Baureihe sind komplett aus Kunststoff gefertigt.

Sie bestehen immer aus einem Gehäusekopf, einem Gehäuseunterteil, einer Überwurfmutter und einem O-Ring. Je nach Ausführung ist noch eine Entlüftungsschraube im Gehäusekopf und eine Ablassschraube im Gehäuseunterteil vorhanden.

Ausführung PP = Kopf aus Polypropylen / Unterteil aus Polypropylen

Ausführung TP = Kopf aus Polypropylen / Unterteil aus Styrol-Acryl-Nitril (transparent)

Der Produkteintritt erfolgt seitlich im Gehäusekopf, der Produktaustritt ist gegenüberliegend im Gehäusekopf auf gleicher Höhe. Als Option stehen für den Ein- und Ausgang jeweils Messing-Gewindebuchsen zur Verfügung.



Anschlüsse

Ein- / Ausgang

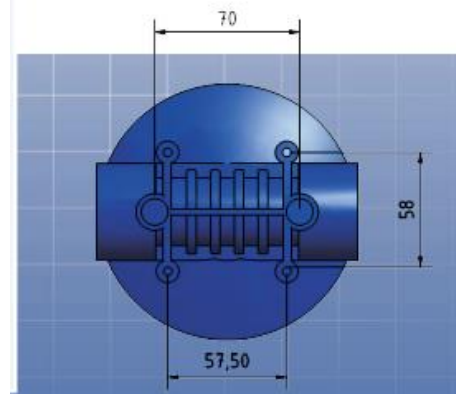
G 1", G 3/4" oder G 1/2" Innengewinde

Entlüftung (optional)

G 1/8" Innengewinde

Ablass (optional)

M10 Innengewinde



Voigt GmbH
Filz- und Filtertechnik
Brühlstraße 6-8
73249 WERNAU, GERMANY

Telefon +49 (0)7153 30506-0
Telefax +49 (0)7153 30506-30
E-Mail info@voigtfilter.de
Internet www.voigtfilter.de

Technische Änderungen vorbehalten
(Stand: 07/2016)

2.041