

# Filtergehäuse F20 - Reihe

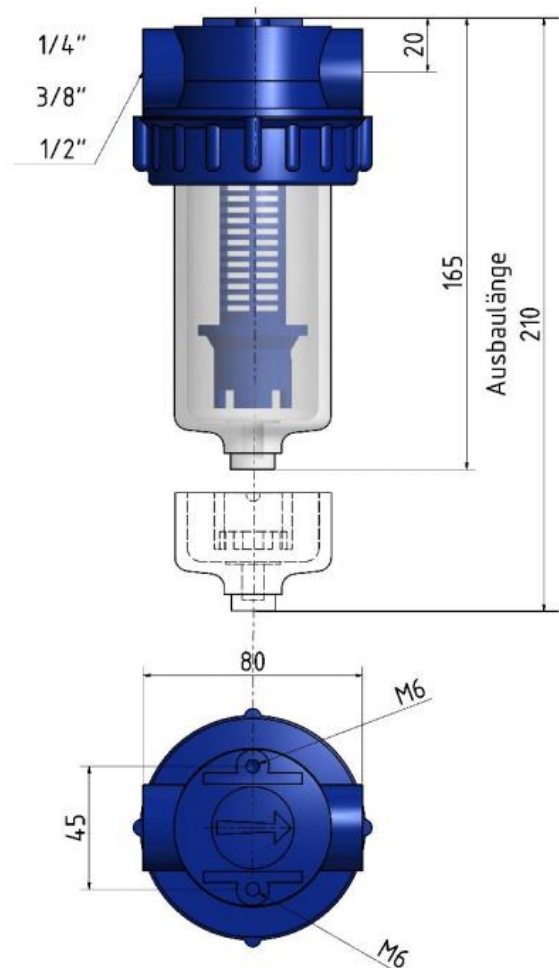
Die Filtergehäuse dieser Baureihe sind komplett aus Kunststoff gefertigt.

Sie bestehen immer aus einem Gehäusekopf, einem Gehäuseunterteil, einer Überwurfmutter, einem O-Ring und einem Stützkörper inklusive O-Ring. Je nach Ausführung ist noch eine Ablassschraube im Gehäuseunterteil vorhanden.

Ausführung PP = Kopf aus Polypropylen (glasfaserverstärkt)  
Unterteil aus Polypropylen (glasfaserverstärkt)

Ausführung TP = Kopf aus Polypropylen (glasfaserverstärkt)  
Unterteil aus Styrol-Acryl-Nitril (transparent)

Der Produkteintritt erfolgt seitlich im Gehäusekopf, der Produktaustritt ist gegenüberliegend im Gehäusekopf auf gleicher Höhe.



## Anschlüsse

Ein- / Ausgang  
G 1/4", G 3/8" oder G 1/2" Innengewinde

Ablass (optional)  
M10 Innengewinde

2 x Befestigungsbuchsen  
M6 Innengewinde



**Voigt GmbH**  
Filz- und Filtertechnik  
Brühlstraße 6-8  
73249 WERNAU, GERMANY

**Telefon** +49 (0)7153 30506-0  
**Telefax** +49 (0)7153 30506-30  
**E-Mail** info@voigtfilter.de  
**Internet** www.voigtfilter.de

Technische Änderungen vorbehalten  
(Stand: 08/2016)

**2.761**