

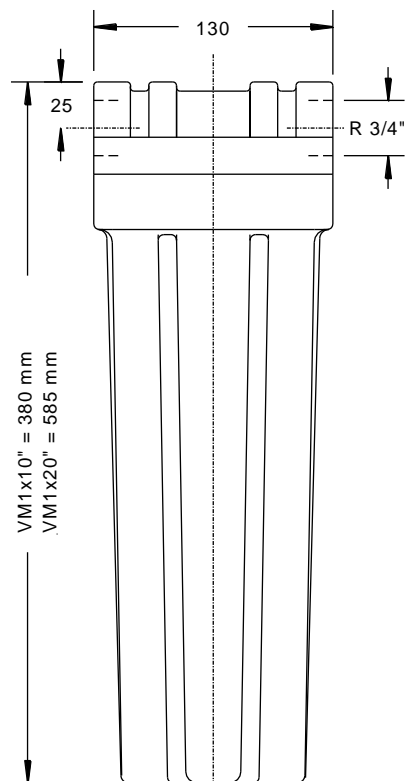
Kerzenfiltergehäuse VM 1x PN - Reihe

Die Filtergehäuse dieser Baureihe sind komplett aus Kunststoff gefertigt.

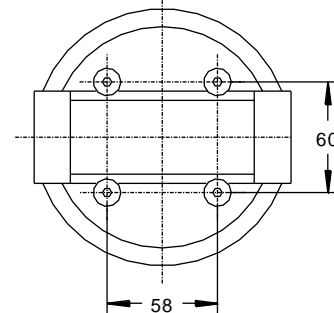
Sie bestehen immer aus einem Gehäusekopf aus Polypropylen (natur), einem Gehäuseunterteil aus Polypropylen (natur) und einem O-Ring. Je nach Ausführung ist noch eine Entlüftungsschraube im Gehäusekopf und/oder eine Ablassschraube im Gehäuseunterteil vorhanden.

In die 10" Gehäuse können Filterelemente mit Adapter Code 3 oder Code 8 eingesetzt werden. Bei den 20" Gehäusen sind nur Filterelemente mit Adapter Code 3 einbaubar.

Der Produkteintritt erfolgt seitlich im Gehäusekopf, der Produktaustritt ist gegenüberliegend im Gehäusekopf auf gleicher Höhe.



VM1x10" = 380 mm
VM1x20" = 585 mm



Anschlüsse

Ein- / Ausgang
G 3/4" Innengewinde

Entlüftung (optional)
G 1/4" Innengewinde

Ablass (optional)
G 3/8" Innengewinde



Voigt GmbH
Filtz- und Filtertechnik
Brühlstraße 6-8
73249 WERNAU, GERMANY

Telefon +49 (0)7153 30506-0
Telefax +49 (0)7153 30506-30
E-Mail info@voigtfilter.de
Internet www.voigtfilter.de

Technische Änderungen vorbehalten
(Stand: 01/2017)

2.501