

Kerzenfiltergehäuse VM 1x VA - Reihe

Die Filtergehäuse dieser Baureihe sind komplett aus Edelstahl gefertigt.

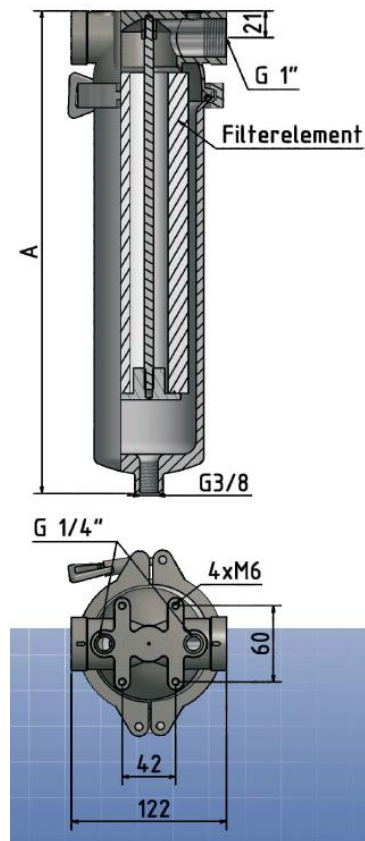
Ausführung CA (V2A) = Kopf aus Edelstahl 1.4404 / Unterteil aus Edelstahl 1.4571
Innenteile aus Edelstahl 1.4301

Ausführung C3 (V4A) = Kopf aus Edelstahl 1.4404 / Unterteil aus Edelstahl 1.4404

Ausführung C7 (V4A) = Kopf aus Edelstahl 1.4404 / Unterteil aus Edelstahl 1.4404

Sie bestehen immer aus einem Gehäusekopf, einem Gehäuseunterteil, einer Spannschelle und einem O-Ring. Je nach Ausführung ist noch eine Entlüftungsschraube im Gehäusekopf und/oder eine Ablassschraube im Gehäuseunterteil vorhanden. Bei der Ausführung CA ist noch eine Führungsstange mit Abdichtkappe enthalten.

Der Produkteintritt erfolgt seitlich im Gehäusekopf, der Produktaustritt ist gegenüberliegend im Gehäusekopf auf gleicher Höhe.



Anschlüsse

Ein- / Ausgang
G 1" Innengewinde

Entlüftung (optional)
G 1/4" Innengewinde

Ablass (optional)
G 3/8" Innengewinde

Typ	Maß A
VM 1x10" CA	376 mm
VM 1x10" C3	340 mm
VM 1x10" C7	440 mm
VM 1x20" CA	600 mm
VM 1x20" C3	600 mm
VM 1x20" C7	690 mm



Voigt GmbH
Filz- und Filtertechnik
Brühlstraße 6-8
73249 WERNAU, GERMANY

Telefon +49 (0)7153 30506-0
Telefax +49 (0)7153 30506-30
E-Mail info@voigtfilter.de
Internet www.voigtfilter.de

Technische Änderungen vorbehalten
(Stand: 01/2017)

2.502