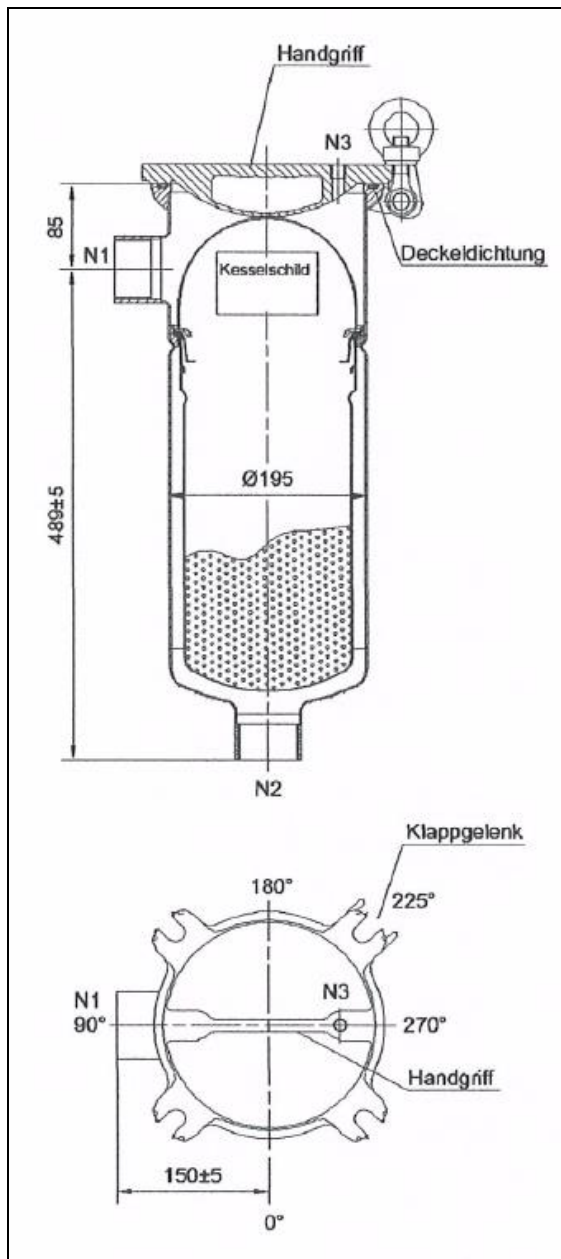
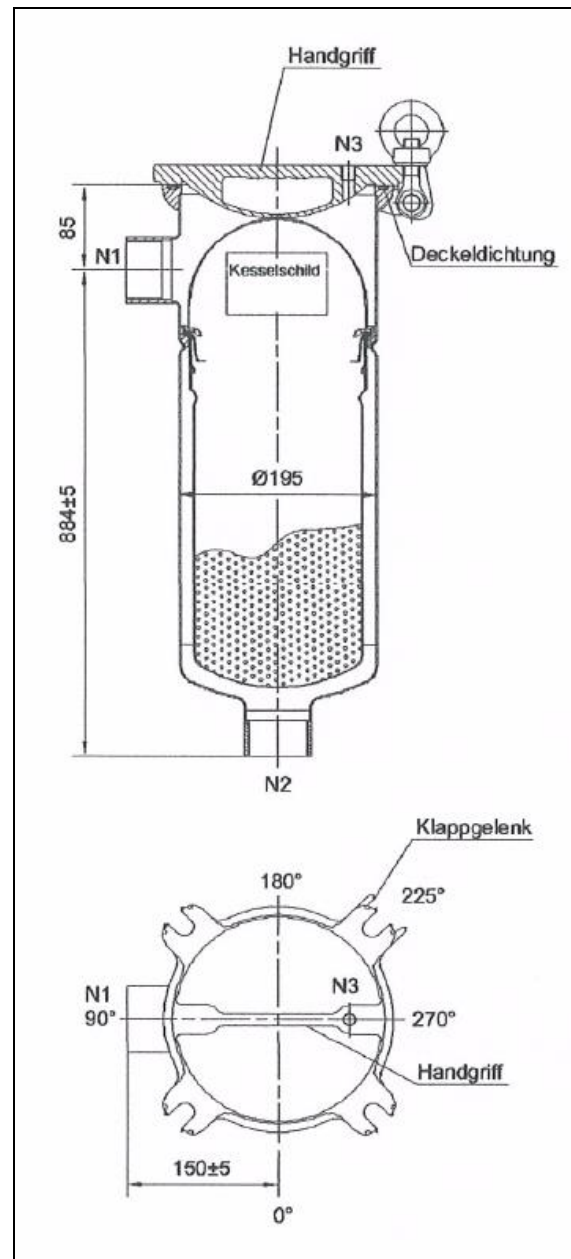


# Beutelfiltergehäuse BFG (1/2 - KD) - Reihe

**BFG-1 (KD)**  
(Innengewinde)



**BFG-2 (KD)**  
(Innengewinde)



**Werkstoffe:** Filter (produktberührte Teile):  
Druckaufnahmekorb:  
Verschlusssteile:  
Dichtungen:

Edelstahl 1.4301 oder 1.4571 / 1.4408  
Edelstahl 1.4301 oder 1.4571  
Edelstahl 1.4301 / Stahl verzinkt  
NBR (Perbunan), FPM (Viton), EPDM

**Oberflächenbehandlung:**

innen und außen glasperlengestrahlt

**Anschlüsse:** Ein- und Ausgang (N1 / N2):  
Deckelbohrung (N3):

Innengewinde G 2" DIN ISO 228-1  
Innengewinde G 1/4" DIN ISO 228-1  
(ohne Verschlusschraube)



**Voigt GmbH**  
Filz- und Filtertechnik  
Brühlstraße 6-8  
73249 WERNAU, GERMANY

**Telefon**  
**Telefax**  
**E-Mail**  
**Internet**

+49 (0)7153 30506-0  
+49 (0)7153 30506-30  
info@voigtfilter.de  
www.voigtfilter.de

Technische Änderungen vorbehalten  
(Stand: 09/2016)

**3.304**