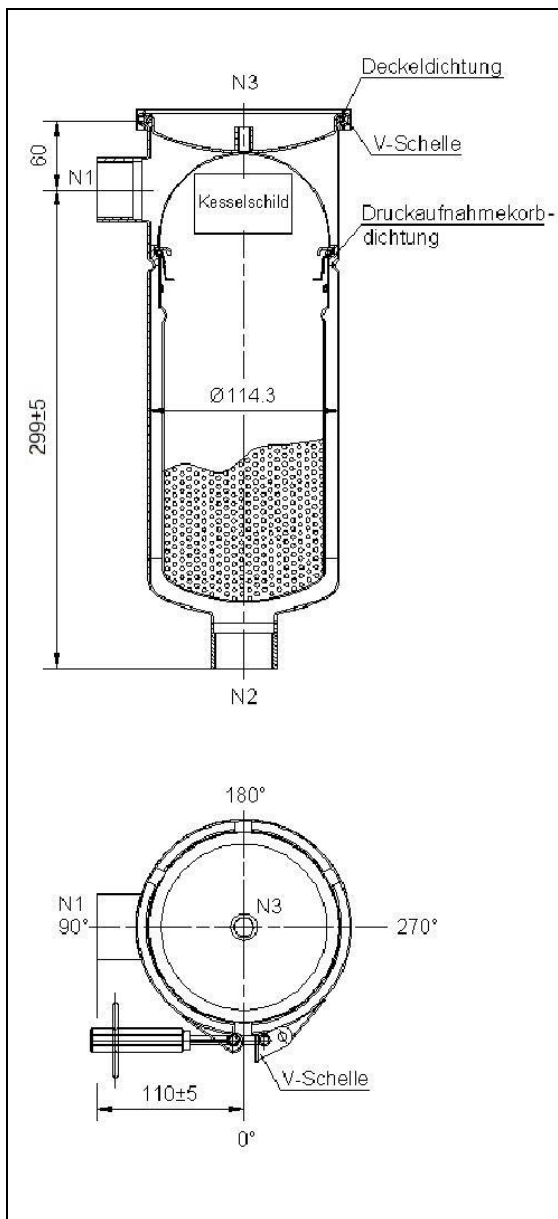
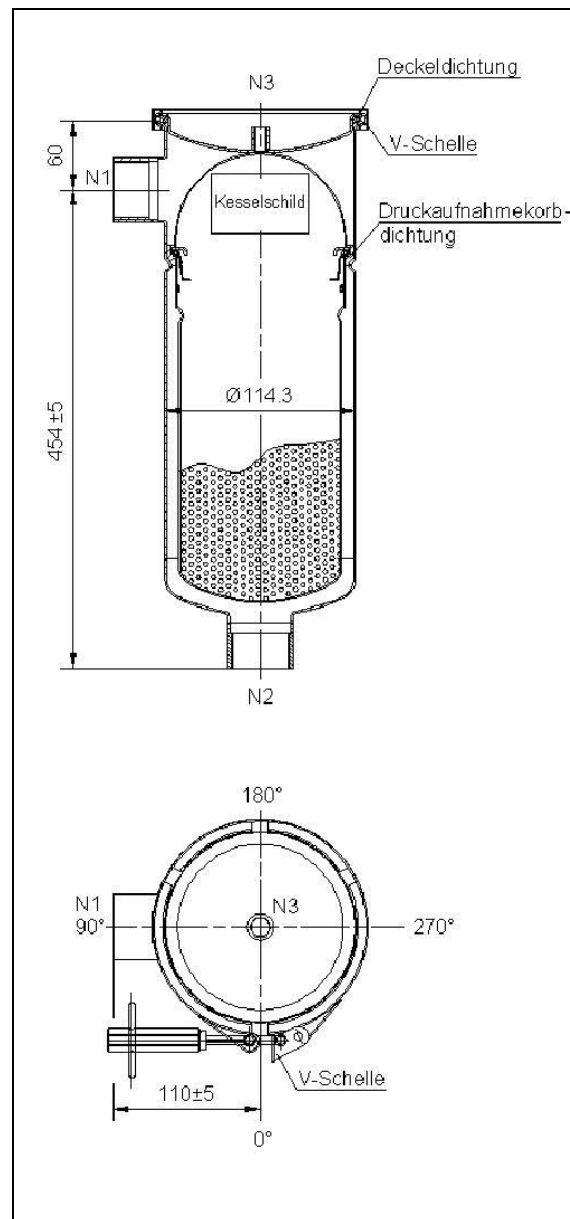


Beutelfiltergehäuse BFG (0/X0) - Reihe

BFG-0



BFG-X0



Werkstoffe: Filter (produktberührte Teile):
Druckaufnahmekorb:
Verschlusssteile (V-Schelle):
Dichtungen:

Edelstahl 1.4301 oder 1.4571
Edelstahl 1.4301 oder 1.4571
Edelstahl 1.4301
NBR (Perbunan), FPM (Viton), EPDM

Oberflächenbehandlung:

innen und außen glasperlengestrahlt

Anschlüsse: Ein- und Ausgang (N1 / N2):
Deckelbohrung (N3):

Innengewinde G 1 1/2" DIN ISO 228-1
Innengewinde G 1/4" DIN ISO 228-1
(mit Verschlusschraube)