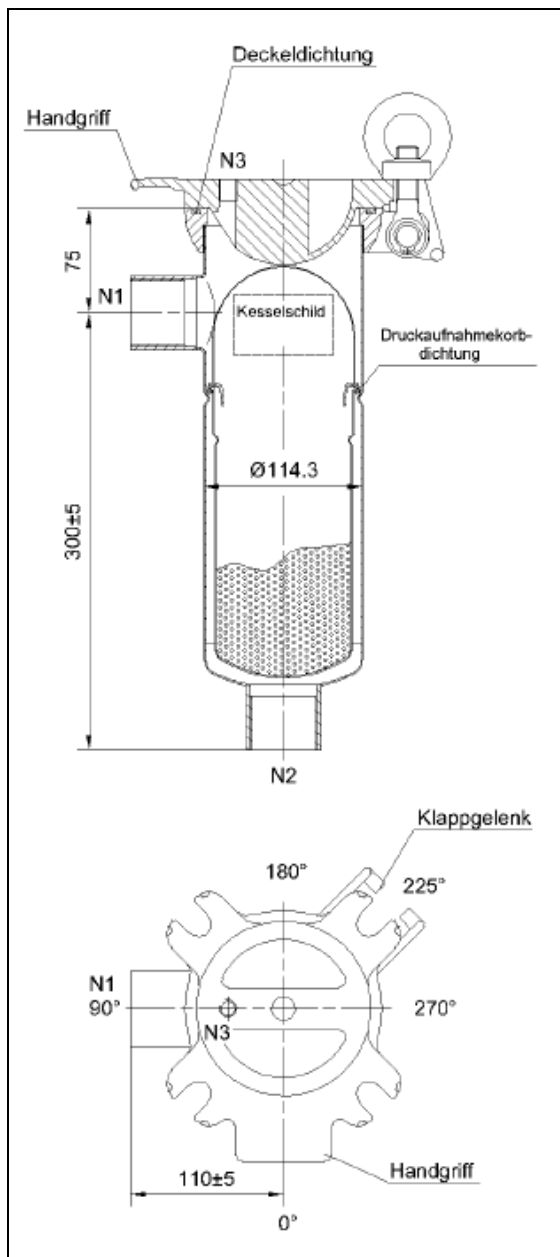
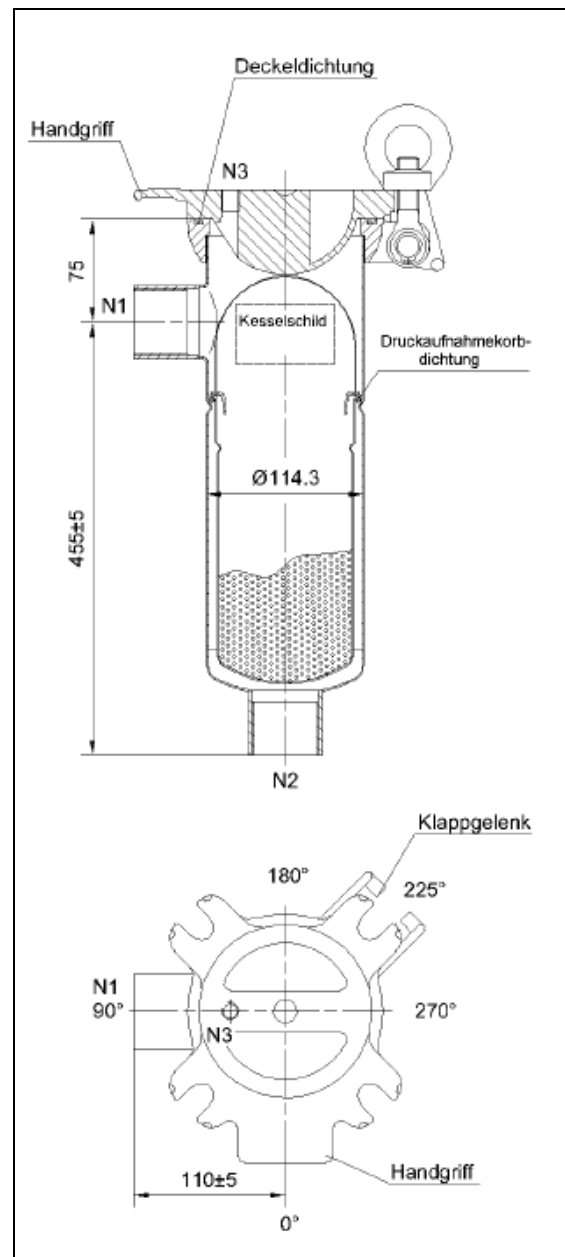


# Beutelfiltergehäuse BFG (0/X0 - KDH) - Reihe

## BFG-0 (KDH)



## BFG-X0 (KDH)



**Werkstoffe:** Filter (produktberührte Teile):  
 Druckaufnahmekorb:  
 Verschlusssteile:  
 Dichtungen:

Edelstahl 1.4571 / 1.4408  
 Edelstahl 1.4571  
 Edelstahl 1.4301 / Stahl verzinkt  
 NBR (Perbunan), FPM (Viton), EPDM

**Oberflächenbehandlung:**

innen und außen glasperlengestrahlt

**Anschlüsse:** Ein- und Ausgang (N1 / N2):  
 Deckelbohrung (N3):

Innengewinde G 1 1/2" DIN ISO 228-1  
 Innengewinde G 1/4" DIN ISO 228-1  
 (ohne Verschlusschraube)